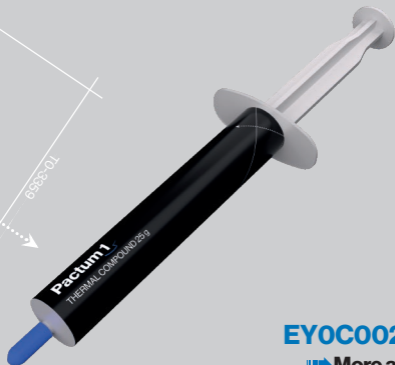




# Pactum 1

THERMAL COMPOUND 25g



**EY0C002**

More at  
[www.endorfy.com](http://www.endorfy.com)

Designed by ENDORFY

COOLING SP. Z O.O.  
UL. SOKOŁOWSKA 24  
05-806 SOKOŁÓW, POLSKA  
TEL. +48222920130



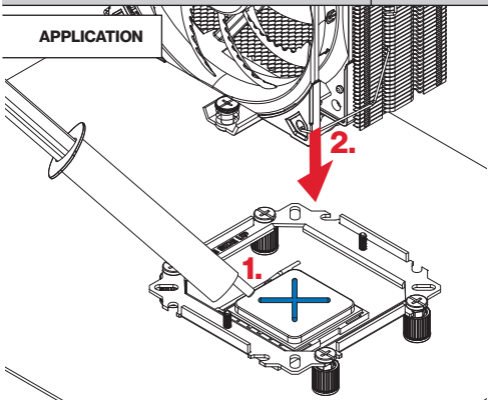
We are all *technology* heroes

# Pactum 1

THERMAL COMPOUND 25 g



## APPLICATION



[ENDORFY.COM/KNOWLEDGE-BASE](https://www.endorfy.com/knowledge-base)





SCAN  
THE QR CODE



DETAILED INFO  
[ENDORFY.COM/EYOC002](https://www.endorfy.com/EYOC002)

CUSTOMER SERVICE  
[ENDORFY.COM/CONTACT](https://www.endorfy.com/contact)

CUSTOMER SERVICE TELEPHONE:

-1-  +48 222920130  +44 3333394929

Call charges will apply according to your operator's rates.

## EN Safety instruction

---

1. The product should be used as intended. Incorrect use may damage the product and be dangerous to your health.
2. Make sure that the product is in good working order before using it.
3. The warranty does not cover mechanical damage to the product.
4. Use for intended purpose only.
5. Keep away from children or pets.
6. Avoid skin and eye contact.
7. Thoroughly wash hands after use.
8. Don't put it in your mouth or swallow.
9. In case of swallowing contact medical professional immediately.

 **WARNING**



 **VAROVÁNÍ**

## CZ Bezpečnostní pokyny

---

1. Výrobek by měl být používán v souladu se svým určením. Nesprávné použití může způsobit poškození výrobku a způsobit nebezpečí pro zdraví uživatele.
2. Před použitím se ujistěte, že výrobek není poškozený.
3. Záruka se nevztahuje na mechanické poškození výrobku.
4. Používejte pouze jako teplovodivou pastu.
5. Udržujte mimo dosah dětí a domácích mazlíčků.
6. Vyhněte se kontaktu s kůží a očima.
7. Po použití si důkladně umyjte ruce.
8. Nepolykejte a nedávejte do ÚST.
9. Při požití navštivte svého lékaře.

## **DE Sicherheitshinweis**

---

1. Das Produkt sollte bestimmungsgemäß verwendet werden. Eine unsachgemäße Verwendung kann das Produkt beschädigen und Gesundheitsgefahren für den Benutzer mit sich bringen.
2. Stellen Sie vor der Verwendung sicher, dass das Produkt nicht beschädigt ist.
3. Die Garantie deckt keine mechanischen Schäden am Produkt ab.
4. Nur als Wärmeleitpaste verwenden.
5. Außerhalb der Reichweite von Kindern und Haustieren aufbewahren.
6. Kontakt mit Haut und Augen vermeiden.
7. Nach Gebrauch die Hände gründlich waschen.
8. Nicht verschlucken oder in den MUND nehmen.
9. Bei Verschlucken einen Arzt anrufen.



**WARNUNG**



**ADVARSEL**

## **DK Sikkerhedsvejledning**

---

1. Produktet skal anvendes i overensstemmelse med dets anvendelsesformål. Ukorrekt brug kan beskadige produktet og medføre sundhedsrisici for brugeren.
2. Før brug sikr dig, at produktet ikke er beskadiget.
3. Garantien omfatter ikke mekaniske beskadigelser af produktet.
4. Må kun anvendes som en varmeledende pasta.
5. Opbevares uden for børns og kæledyrs rækkevidde.
6. Undgå kontakt med hud og øjne.
7. Vask hænder grundigt efter brug.
8. Må ikke sluges eller puttes i MUNDEN.
9. Kontakt en læge ved indtagelse.

## **ES Instrucciones de seguridad**

---

1. El producto deberá ser utilizado conforme a su destino. Un uso indebido puede provocar un daño del producto y suponer un riesgo para la salud de usuario.
2. Antes de comenzar a usarlo es necesario comprobar que el producto no está dañado.
3. La garantía no cubre los daños mecánicos del producto.
4. Úsala solo como pasta termoconductora.
5. Guárdala en un lugar fuera del alcance de los niños y los animales domésticos.
6. Evita el contacto con la piel y los ojos.
7. Lávate las manos concienzudamente tras su uso.
8. No ingerir ni introducir en la BOCA.
9. En caso de ingestión se debe contactar con un médico.



**ADVERTENCIA**



**VAROITUS**

## **FI Turvallisuusohjeet**

---

1. Tuotetta tulee käyttää sen käyttötarkoituksen mukaisesti. Väärä käyttö voi vahingoittaa tuotetta ja aiheuttaa terveysriskin käyttäjälle.
2. Varmista ennen käyttöä, että tuote ei ole vahingoittunut.
3. Takuu ei kata tuotteen mekaanisia vaurioita.
4. Käytä vain lämpötahnana.
5. Säilytä poissa lasten ja lemmikkieläinten ulottuvilta.
6. Vältä kosketusta ihon ja silmien kanssa.
7. Pese kädet huolellisesti käytön jälkeen.
8. Älä niele tai laita SUUHUN.
9. Jos ainetta on nieltä, ota yhteys lääkäriin.

## **FR** Consignes de sécurité

---

1. Le produit doit être utilisé conformément à l'usage auquel il est destiné. Une utilisation incorrecte peut endommager le produit et présenter un risque pour la santé de l'utilisateur.
2. Avant de l'utiliser, assurez-vous que le produit n'est pas endommagé.
3. La garantie ne couvre pas les dommages mécaniques du produit.
4. Utiliser uniquement comme pâte thermique.
5. Tenir hors de la portée des enfants et des animaux domestiques.
6. Éviter le contact avec la peau et les yeux.
7. Lavez soigneusement les mains après utilisation.
8. Ne pas avaler ou mettre dans la bouche.
9. En cas d'ingestion, consulter un médecin.



**AVERTISSEMENT**



**FIGYELMEZTETÉS**

## **HU** Biztonsági utasítás

---

1. A termék rendeltetésszerűen használandó. A helytelen használat a termék károsodásához vezethet, és veszélyt jelenthet a felhasználó egészségére.
2. A használat megkezdése előtt meg kell bizonyosodni arról, hogy a termék nem sérült.
3. A jótállás nem terjed ki a termék mechanikus sérüléseire.
4. Csak hővezető pasztaként használj.
5. Gyermekek és háziállatok számára nem hozzáférhető helyen tárold.
6. Ne kerüljön szembe vagy bőrre.
7. Használat után gondosan moss kezet.
8. Tilos lenyelni vagy szájba venni.
9. Lenyelése esetén lépj kapcsolatba orvossal.

## **IT Manuale di sicurezza**

---

1. Il prodotto deve essere utilizzato solo conformemente alla sua destinazione d'uso. Un utilizzo improprio può danneggiare il prodotto e rappresentare un rischio per la salute dell'utente.
2. Prima di iniziare l'utilizzo, assicurarsi che il prodotto non sia danneggiato.
3. La garanzia non copre i danni meccanici al prodotto.
4. Utilizzare solo come pasta termoconduttiva.
5. Tenere fuori dalla portata di bambini e animali domestici.
6. Evitare il contatto con la pelle e gli occhi.
7. Lavare accuratamente le mani dopo l'uso.
8. Non ingerire o inserire in bocca.
9. In caso di ingestione, contattare un medico.



**AVVERTENZA**



**ADVARSEL**

## **NO Sikkerhetsinstruks**

---

1. Produktet bør brukes i samsvar med tiltenkt bruk. Feil bruk kan føre til skade på produktet og en helseisiko for brukeren.
2. Før du bruker produktet, forsikre deg om at det ikke er skadet.
3. Garantien dekker ikke mekaniske skader på produktet.
4. Bruk kun som termisk pasta.
5. Oppbevares utilgjengelig for barn og kjæledyr.
6. Unngå kontakt med huden og øynene.
7. Vask hendene grundig etter bruk.
8. Må ikke puttes i **MUNNEN** eller svelges.
9. Ved svelging: Kontakt lege.

## **PL Instrukcja bezpieczeństwa**

---

1. Produkt powinien być używany zgodnie z jego przeznaczeniem. Niewłaściwe użytkowanie może spowodować uszkodzenie produktu oraz stworzyć zagrożenie dla zdrowia użytkownika.
2. Przed rozpoczęciem użytkowania należy upewnić się, że produkt nie jest uszkodzony.
3. Gwarancja nie obejmuje uszkodzeń mechanicznych produktu.
4. Stosuj jedynie jako pastę termoprzewodzącą.
5. Trzymaj w miejscu niedostępnym dla dzieci i zwierząt domowych.
6. Unikaj kontaktu ze skórą i oczami.
7. Dokładnie umyj ręce po użyciu.
8. Nie polykać ani nie wkładać do UST.
9. W razie połknięcia należy skontaktować się z lekarzem.

Gwarancja nie wyłącza, nie ogranicza ani nie zawiesza uprawnień kupującego wynikających z przepisów prawa dotyczących odpowiedzialności za wady sprzedanego towaru.

 **UWAGA**



 **AVERTISMENT**

## **RO Instrucțiuni de siguranță**

---

1. Produsul trebuie să fie utilizat în conformitate cu destinația sa. Utilizarea necorespunzătoare poate deteriora produsul și poate crea riscuri pentru sănătatea utilizatorului.
2. Înainte de utilizare, asigurați-vă că produsul nu este deteriorat.
3. Garanția nu acoperă avarierile mecanice ale produsului.
4. Utilizați produsul numai ca pastă termoconductoare.
5. Nu păstrați produsul la îndemâna copiilor și a animalelor de companie.
6. Evitați contactul cu pielea și ochii.
7. Spălați-vă bine pe mâini după utilizare.
8. Nu înghițiți și nu introduceți produsul în gură.
9. În caz de înghițire, contactați imediat un medic.

## **RU** Инструкция по безопасности

---

1. Продукт необходимо использовать по назначению. Неправильное использование может привести к повреждению устройства и создать опасность для здоровья пользователя.
2. Перед началом использования следует убедиться, что продукт не поврежден.
3. Гарантия также не распространяется на механические повреждения продукта.
4. Использовать только в качестве термопасты.
5. Хранить в недоступном для детей и домашних животных месте.
6. Избегать контакта с кожей и глазами.
7. Тщательно вымыть руки после использования.
8. Не глотать и не класть в рот.
9. При проглатывании необходимо обратиться к врачу.



**ПРЕДУПРЕЖДЕНИЕ**



**VARNING**

## **SE** Säkerhetsanvisningar

---

1. Produkten ska användas i enlighet med dess avsedda ändamål. Felaktig användning kan leda till skador på produkten och skapa en hälsorisk för användaren.
2. Kontrollera att produkten inte är skadad innan du använder den.
3. Garantin täcker inte mekaniska skador på produkten.
4. Använd endast som värmeledande pasta.
5. Förvaras utom räckhåll för barn och husdjur.
6. Undvik kontakt med huden och ögonen.
7. Tvätta händerna noggrant efter användning.
8. Svälj inte och stoppa den inte i munnen.
9. Kontakta läkare omgående om någon råkar svälja produkten.

## SK Bezpečnostné pokyny

---

1. Výrobok by sa mal používať na určený účel. Nesprávne používanie môže spôsobiť poškodenie výrobku a ohrozenie zdravia používateľa.
2. Pred použitím sa uistite, že výrobok nie je poškodený.
3. Záruka sa nevzťahuje na mechanické poškodenie výrobku.
4. Používajte iba ako tepelnú pastu.
5. Uchovávajte mimo dosahu detí a domácich zvierat.
6. Zabráňte kontaktu s pokožkou a očami.
7. Po použití si dôkladne umyte ruky.
8. Neprehŕtajte ani nekladajte do úst.
9. Pri požití sa poraďte s lekárom.



**VAROVANIE**



**ПОПЕРЕДЖЕННЯ**

## UA Інструкція з безпеки

---

1. Продукт слід використовувати тільки за призначенням. Неправильне використання може призвести до пошкодження пристрою та небезпеки для здоров'я користувача.
2. Перед початком використання слід переконатися, що продукт не пошкоджений.
3. Гарантія не поширюється на механічні пошкодження продукту.
4. Використовувати тільки як термопасту.
5. Зберігати у недоступному для дітей та домашніх тварин місці.
6. Уникати контакту зі шкірою та очима.
7. Ретельно вимити руки після використання.
8. Не ковтати і не класти в рот.
9. При проковтуванні необхідно звернутися до лікаря.